

Absolute rotary Encoder

CMS58S*4096/1 ANA_I DMS 12H7 KRF

OrderNo.:CMS58S-00018

10.2.2020 / 010102005801010103

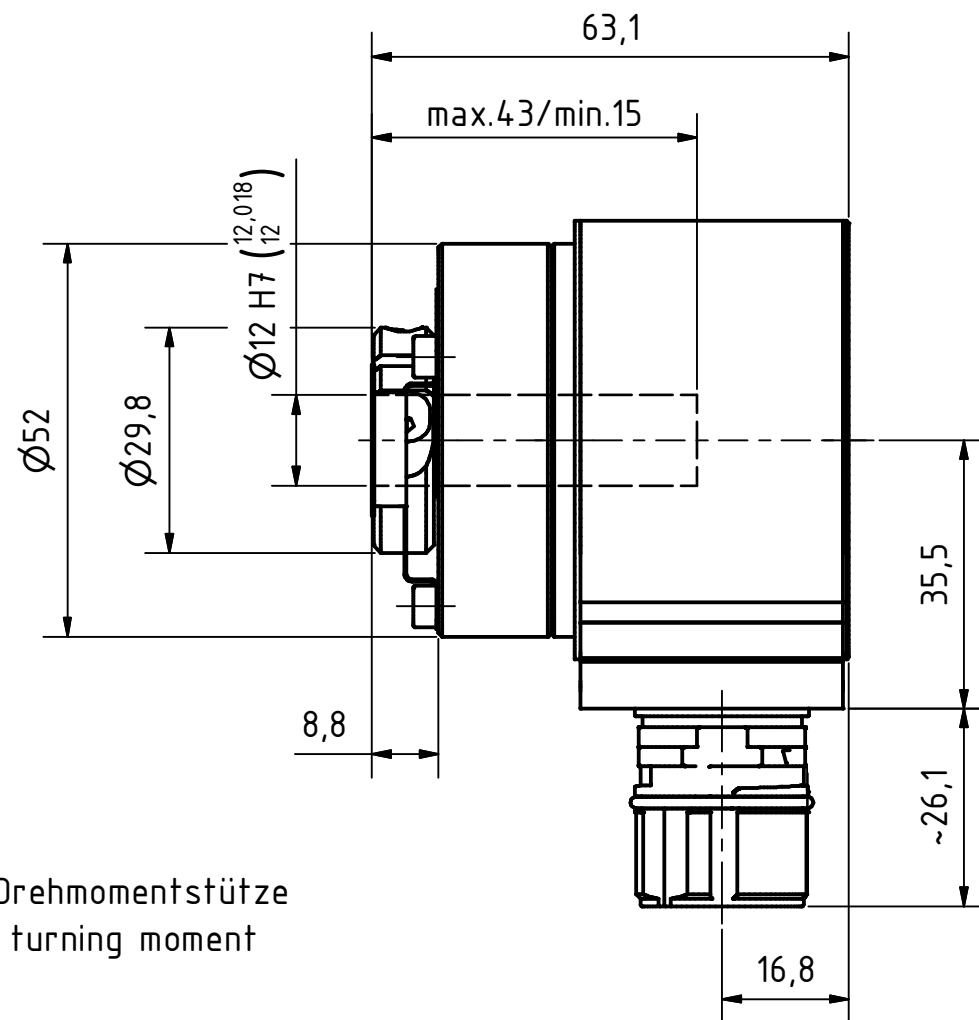
Technical data

NO.OF STEPS/REV	4.096,000
NO. OF REVOLUTIONS	1,000
INTERFACE	ANALOGUE CURRENT
SUPPLY VOLTAGE	11-27V
OUTPUT LEVEL	4..20MA
PROTECTION Class	IP67
TEMPERATURE RANGE	-20+70°C
SHAFT TYPE	12H7 BLIND SHAFT
CONNECTOR TYPE	CONTACT 12P
CONNECTOR-POSITION	CONNECTOR RADIAL ON HOUSING
PINOUT NO.	ST4151
MATING PLUG	NO
OPTIONS ENC	"SEAL PACK"
OPTIONS ENC	0-180° = 4-20mA
OPTIONS ENC	CLAMPING RING ON FLANGE
OPTIONS ENC	MOMENT SUPPORT SPRING
OPTIONS ENC	PRESET 1
OPTIONS ENC	PROGRAMMABLE
DRAWING NO.	04-CMS58S-M0010
VERSIONNO	000
MATING PLUG	DEZENTRAL 1:1
FIRMWARE NO	4377A8
DOCUMENTATION NO	DOKUMENTE

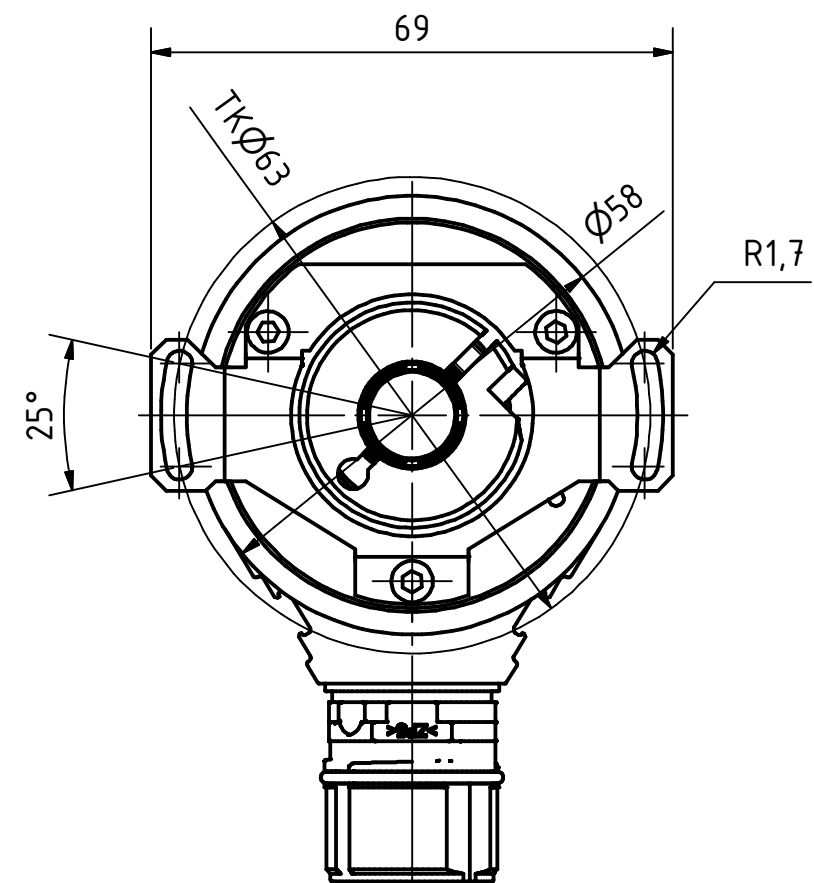
GL	Wellenausführung glatt / shaft type cylindrical
FL	Wellenausführung mit Fläche / shaft type with flat surface
N	Wellenausführung mit Nut / shaft type with slot
Hohlw	Hohlwelle / hollow shaft
Klemme	mit Klemmring / with clamping ring
Grundw	Grundwelle / fundamental shaft
SLG	Seillängengeber / cable retractor
ZB	Zentrierbund / centre ring
Tachofl	Tachoflansch / tachometer flange
DAG	DAG-Schutzgehäuse / DAG protective housing
TK	Teilkreis / pitch circle

Subject to change.

TR-Electronic GmbH
 Eglishalde 6
 78647 Trossingen
 Tel. +49 (0) 7425 228-0
 info@tr-electronic.de
www.tr-electronic.de

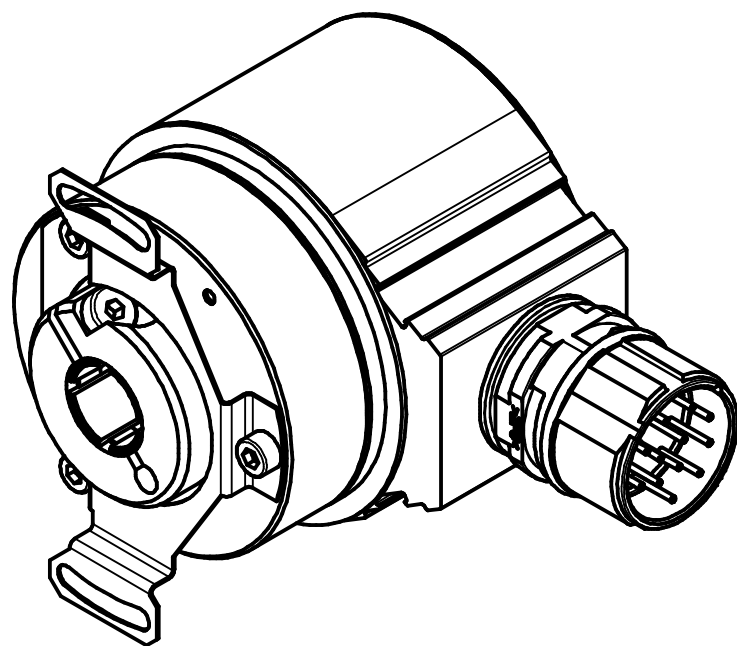


mit Drehmomentstütze
with turning moment




12pol. Stecker
12pin. connector

Option : Dichtigkeitspaket
option : seal pack



Artikel-Nr. und Steckerbelegung: siehe Datenblatt
Article-No. and pin connections: see data sheet

 TR-electronic GmbH Eglisshalde 6 D-78647 Trossingen phone +49 7425 228.0 www.tr-electronic.de			Maßstab 1:1	DIN A3	Projekt-Nr.:
			Zeichnungs-Nr. nur für diese Ausführung gültig Drawing-No. only for this type valid		
			Datum	Name	CMS-58-S, Ø12H7
		Erstellt	16.12.2018	FLAIG	
		Bearb.	16.12.2018	FLAIG	
		Gepr.	17.12.2018	NEMECZ	
			Norm		
			www.tr-electronic.de DXF+Info: info@tr-electronic.de		Zeichnungs-NR./Drawing-No.:
					Blatt 1
Zustf.	Änderungen	Datum	Name	04-CMS58S-M0010 1 Bl	

Pin assignment

Pin assignment number: 4151

Index:

18.07.2016

Connector name: 12-pol CONTACT

Pin-count: 12

Page: 1/1

Pin	Designation	Description	Level	Driver	NC	Colour
1	not connected					
2	not connected					
3	not connected					
4	not connected					
5	Analog +	Analog output				gray
6	Analog -	Analog output				pink
7	Ser.Program-_IN/OUT	Ser. programming interface RS485	RS 485	RS 485		blue
8	not connected					
9	Preset1_IN	Preset value 1	Supply Voltage		0	black
10	Ser.Program+_IN/OUT	Ser. programming interface RS485	RS 485	RS 485		violet
11	Supply Voltage IN	Supply voltage	11-27V			gray/pink
12	Ground IN	Ground	0V			red/blue

WARNING

'De-energize the system before carrying out wiring work or opening and closing electrical connections !

Short-circuits, voltage peaks, etc. can cause operating failures and uncontrolled operating states, as well as serious personal injuries and damage to property.

Verdrahtungsarbeiten, Öffnen und Schließen von elektrischen Verbindungen nur im spannungslosen Zustand durchführen ! Kurzschlüsse, Spannungsspitzen etc. können zur Fehlfunktion und unkontrollierten Zuständen der Anlage bzw. zu erheblichen Personen- und Sachschäden führen.