

Absolute rotary Encoder

CEV65M*4096/4096 SSI+ANA(ALT.:110-01908)

OrderNo.:CEV65M-01908

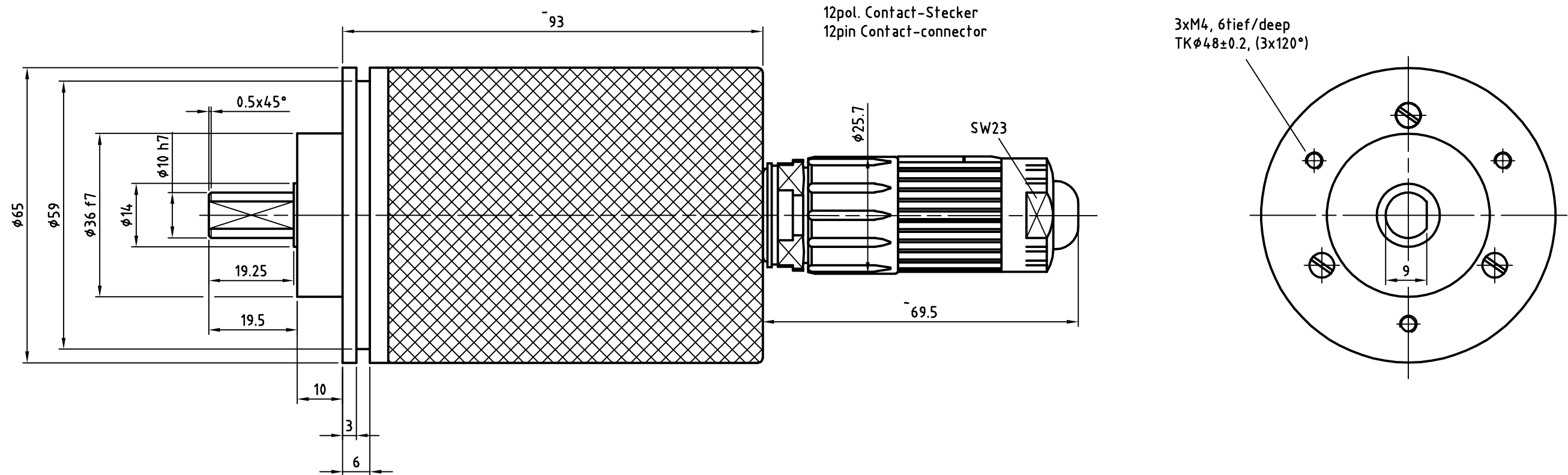
7.7.2022 / 010102006502010201

Technical data


NO.OF STEPS/REV	4.096,000
NO. OF REVOLUTIONS	4.096,000
PARAMETERIZABLE	PROG.
INTERFACE	SSI+ANALOGUE
CODE	PROGRAMABLE
SUPPLY VOLTAGE	18-27V
OUTPUT LEVEL	0..10V
PROTECTION Class	IP65
OPERATING TEMPERATURE	-20+70°C
FLANGE TYPE	ZB36
SHAFT TYPE	10FL/19,5
CONNECTOR TYPE	CONTACT 12P
CONNECTOR-POSITION	AXIAL
PINOUT NO.	ST3464
MATING PLUG	YES
OPTIONS ENC	16BIT D/A-CONVERTER
OPTIONS ENC	LATCH
OPTIONS ENC	PRESET 1
OPTIONS ENC	PROGRAMMABLE
DRAWING NO.	04-CEV65M-M0026
VERSIONNO	158
PARAMETER FILE	CE831-095-ANALOG-0-10V
FIRMWARE NO	437861
DOCUMENTATION NO	DOKUMENTE
AL:	N
ECCN:	N

GL	Wellenausführung glatt / shaft type cylindrical
FL	Wellenausführung mit Fläche / shaft type with flat surface
N	Wellenausführung mit Nut / shaft type with slot
Hohlw	Hohlwelle / hollow shaft
Klemme	mit Klemmring / with clamping ring
Grundw	Grundwelle / fundamental shaft
SLG	Seillängengeber / cable retractor
ZB	Zentrierbund / centre ring
Tachofl	Tachoflansch / tachometer flange
DAG	DAG-Schutzgehäuse / DAG protective housing
TK	Teilkreis / pitch circle

Subject to change.



Artikel-Nr. und Steckerbelegung: siehe Datenblatt
 Article-No. and pin connections: see data sheet

 TR Electronic GmbH Eglisshalde 6 78647 Trossingen Telefon 07425/228-0			Maßstab 1:1	DIN A3	Projekt-Nr.:																
			Zeichnungs-Nr. nur für diese Ausführung gültig Drawing-No. only for this type valid																		
			Datum	Name																	
		Erstellt	14.07.2005	Habetler																	
		Bearb.	14.07.2005	HABETLER																	
		Gepf.																			
		Norm																			
			www.tr-electronic.de		Zeichnungs-NR./Drawing-No.: 04-CEV65M-M0026																
			DXF+Info:																		
			info@tr-electronic.de																		
<table border="1"> <tr> <td>Ø36</td> <td>f7</td> <td>-0.025</td> <td>35.975</td> </tr> <tr> <td></td> <td></td> <td>-0.05</td> <td>35.95</td> </tr> <tr> <td>Ø10</td> <td>h7</td> <td>0</td> <td>9.985</td> </tr> <tr> <td></td> <td></td> <td>-0.015</td> <td>9.985</td> </tr> </table>		Ø36	f7	-0.025	35.975			-0.05	35.95	Ø10	h7	0	9.985			-0.015	9.985	Zust.	Änderung	Datum	Name
Ø36	f7	-0.025	35.975																		
		-0.05	35.95																		
Ø10	h7	0	9.985																		
		-0.015	9.985																		
Dimensions		Tolerances																			

Pin assignment

Pin assignment number: 3464

Index:

13.01.2021

Connector name: M23 12-pol

Pin-count: 12

Page: 1/1

Pin	Designation	Description	Colour
1	SSI_Clock-_IN	Clock input -	-
2	SSI_Clock+_IN	Clock input +	-
3	SSI_DATA+_OUT	Data output +	-
4	SSI_DATA-_OUT	Data output -	-
5	Analog +	Analog output	-
6	Analog -	Analog output	-
7	Ser.Program-_IN/OUT	Ser. programming interface RS485	-
8	Progr.-Input	(Latch-Analog)	-
9	Progr.-Input	(Preset1)	-
10	Ser.Program+_IN/OUT	Ser. programming interface RS485	-
11	Supply Voltage IN	Supply voltage	-
12	Ground IN	Ground	-

WARNING

'De-energize the system before carrying out wiring work or opening and closing electrical connections !

Short-circuits, voltage peaks, etc. can cause operating failures and uncontrolled operating states, as well as serious personal injuries and damage to property.

Verdrahtungsarbeiten, Öffnen und Schließen von elektrischen Verbindungen nur im spannungslosen Zustand durchführen ! Kurzschlüsse, Spannungsspitzen etc. können zur Fehlfunktion und unkontrollierten Zuständen der Anlage bzw. zu erheblichen Personen- und Sachschäden führen.